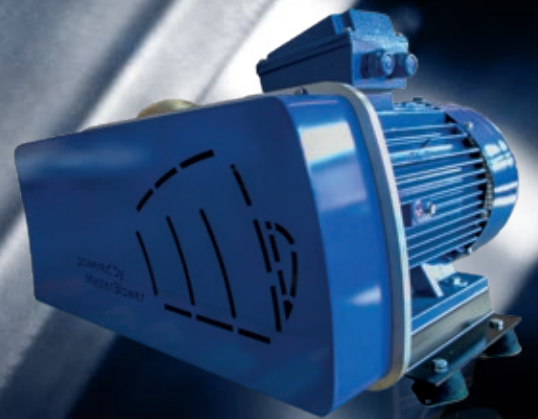




**MASTER  
BLOWER**  
VACUUM DRY POWER



**MASTER  
BLOWER**  
VACUUM DRY POWER  
100% • MADE IN ITALY



SERIE **MB**





by



### MASTERBLOWER VACUUM DRY POWER

è il frutto della nostra passione e della nostra continua ricerca!

MASTERBLOWER è unico e innovativo, studiato e brevettato da Apply. Con la sua creazione tutti gli altri prodotti sono diventati obsoleti, è frutto di passione, ricerca ed esperienza sul campo.

Oltre ad avere un design moderno e accattivante MASTERBLOWER vi permetterà di lavorare ed avere un forte risparmio economico ed energetico. Poter anticipare le continue esigenze di mercato in ambito di energy saving è oggi il nostro must!

Inoltre siamo sempre presenti con l'assistenza pre e post vendita, senza intermediari e lunghe attese.

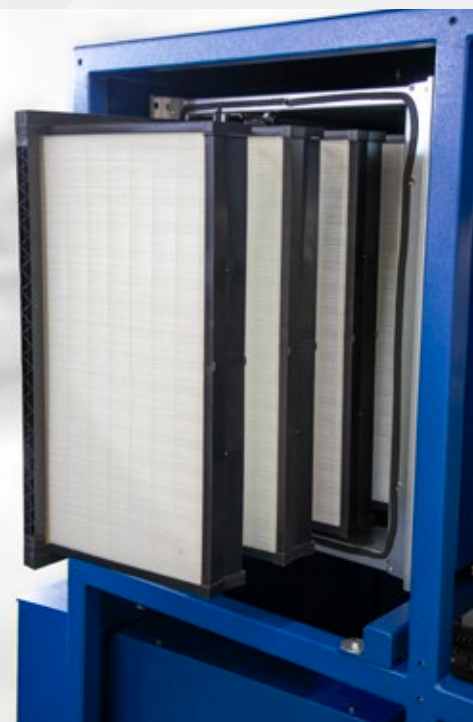
MASTERBLOWER vacuum dry power it is the fruit of our passion and our continuous research!

MASTERBLOWER is unique and innovative, designed and patented by Apply. With its creation all other products have become obsolete, it is the result of passion, research and experience in the field.

In addition to having a modern and captivating design, MASTERBLOWER will allow you to work and have strong economic and energy savings.

Being able to anticipate the continuous market needs in the field of energy saving is our must today!

We are also always present with pre and post sales assistance, without intermediaries and long waits.



L'azienda APPLY nasce nel 2007.

Apply è il frutto della ventennale esperienza tecnico-commerciale dei suoi fautori che, fondandola, hanno deciso di creare quel ponte diretto tra la produzione di articoli tecnici meccanici customizzati ed il cliente utilizzatore.

Oggi Apply è operativa con due filiali a Bologna con magazzini per la produzione, lo stoccaggio e l'imballaggio.

Lo scopo principe è di completare la fornitura di materiale con consigli mirati alla miglior scelta tecnica ed economica, dimensionamenti di materiali, progetti completi, mettendo al servizio delle aziende uomini Apply.

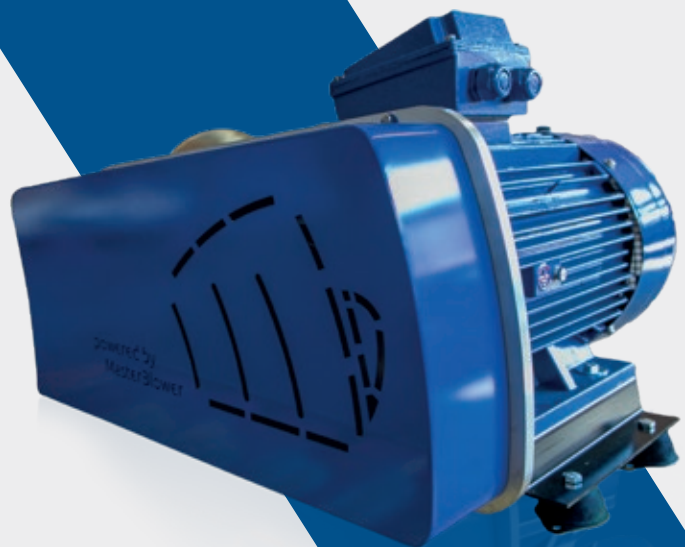
Il nostro successo è l'energia profusa nell'ottenimento della customer satisfaction, la velocità operativa e l'esperienza nel problem solving.

APPLY Italia was founded in 2007 by Enrico Taglioli, with the objective of providing the end user with direct access to highly technical customized products.

The company's main objective is to support its clients with tailored advice on their specific requirements, optimizing the technical solution, cost effectiveness and sizing.

Apply owes its success to the professionalism of its employees, its dedication to customer satisfaction, an efficient production process and long experience in problem solving.

Today, Apply operates from a state-of-the-art site in Bologna for all design, production, testing, marking, as well as packaging and warehousing.





## VANTAGGI PRINCIPALI

- **Picco di efficienza fluidodinamica superiore all'80%**
- **Riduzione sensibile dei consumi elettrici e delle potenze installate**
- **Componenti in acciaio inox per applicazioni anche in campo alimentare**
- **Elevatissima flessibilità di funzionamento in tutte le condizioni di utilizzo modulando la frequenza del motore**
- **Motori progettati specificatamente per lavorare con inverter**

## MAIN ADVANTAGES

- **Fluid dynamic efficiency superior to 80%.**
- **Reduction of electricity consumption and installed powers.**
- **Inox steel components for food sector applications.**
- **Very high function flexibility in any condition thanks to motor frequency modularity.**
- **Motors specifically designed to be used with inverter.**



## CARATTERISTICHE PRINCIPALI

**Girante** progettata con le migliori metodologie disponibili nel campo delle turbomacchine per impieghi aeronautici.

- ✓ **Pale realizzate per flusso tridimensionale.**
- ✓ **Utilizzo di pale intermedie (splitters).**
- ✓ **Angoli di ingresso e uscita ottimizzati per raggiungere pressioni elevate ad alto rendimento.**
- ✓ **Lavorazioni meccaniche di precisione per garantire un flusso aerodinamicamente guidato tra le pale e la cassa.**

**Voluta** disegnata per massimizzare i rendimenti:

- ✓ **Diffusore radiale non palettato.**
- ✓ **Sezioni fluidodinamicamente ottimizzate per contenere gli ingombri.**

- Picco di efficienza fluidodinamica superiore all'80%
- Riduzione sensibile dei consumi elettrici e delle potenze installate
- Componenti in acciaio inox per applicazioni anche in campo alimentare

### Motore

- ✓ **Design ultracompatto, leggero e meccanicamente robusto.**
- ✓ **Assenza di meccanismi di rinvio del moto (no cinghia e puleggia, nessuna necessità di manutenzione).**
- ✓ **Studiato per lavorare con continue e costanti regolazioni di velocità.**
- ✓ **Cuscinetti precaricati a lunga durata e affidabilità in tutte le condizioni di funzionamento.**

I principali settori di impiego sono:

- Asciugatura con laminazione (marmo, vetro, ceramica, beverage, food, ...)
- Aspirazione centralizzata (pulizia e recupero prodotto)
- Dryers asciugatura PET (granulo plastico)

## MAIN FEATURES

**The impeller** is designed with the best methodologies available in aeronautical turbo fan machines:

- ✓ **Three-dimensional flow blades.**
- ✓ **Use of splitters (intermediate blades).**
- ✓ **Optimized inlet and outlet angles, to reach high pressures and performances.**
- ✓ **Accurate mechanical processes to guarantee an aerodynamic flow through the blades and the box.**

A **volute** designed to maximize the performances:

- ✓ **Radial diffuser with no vanes.**
- ✓ **Optimized fluid dynamic sections to contain the footprint.**

- Fluid dynamic efficiency superior to 80%
- Reduction of electricity consumption and installed powers
- Inox steel components for food sector applications

### Motor

- ✓ **Ultra-compact, lightweight and mechanically strong design.**
- ✓ **No tail-motor mechanisms (no belt and pulley, no maintenance needed).**
- ✓ **Designed for continuous and constant speed regulations.**
- ✓ **Long-lasting pre-loaded bearings and reliability in every operating conditions.**

The main areas of use are:

- Drying with lamination (marble, glass, ceramics, beverage, food, ...)
- Centralised suction (cleaning and product recovery)
- PET (plastic granule) drying dryers





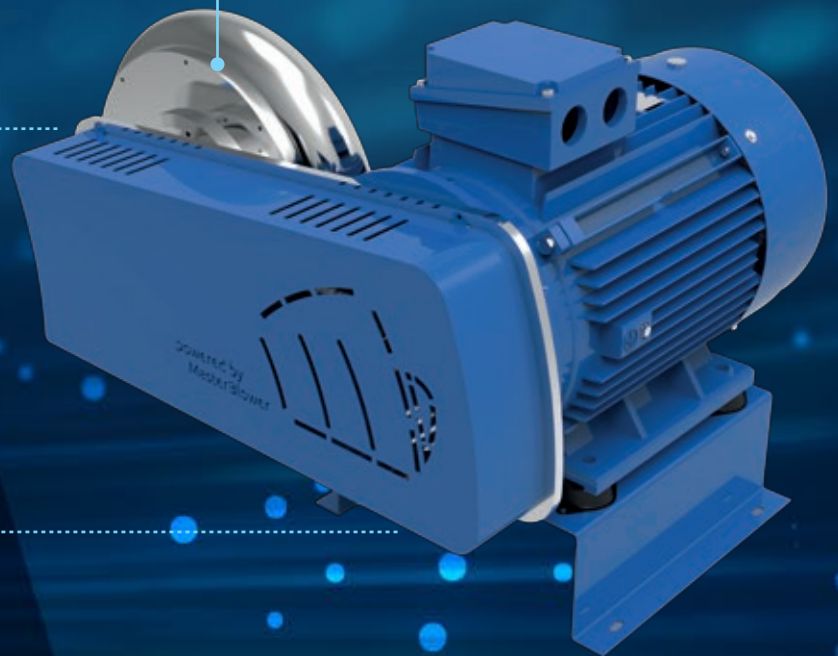
# SOFFIANTE CENTRIFUGA AD ALTA EFFICIENZA ENERGETICA

GIRANTE  
E TURBINA IN  
ACCIAIO INOX 304

IMPELLER  
AND TURBINE IN  
STAINLESS STEEL 304

COVER DI  
COLLEGAMENTO ARIA  
ED A PROTEZIONE DELLA  
TRASMISSIONE  
A CINGHIA

COVER OF  
AIR CONNECTION  
AND FOR THE PROTECTION OF  
TRANSMISSION BELT



VOLUTA ORIENTABILE IN 10 POSIZIONI DIFFERENTI  
ATTA A MASSIMIZZARE IL FLUSSO DELL'ARIA PER  
OGNI SPECIFICA NECESSITÀ

ADJUSTABLE VOLUTE IN  
10 DIFFERENT POSITIONS  
ABLE TO MAXIMIZE THE  
AIR FLOW FOR  
EACH SPECIFIC NEED

MOTORE ELETTRICO  
B3/B5

CERTIFICAZIONI  
CSA/UL  
MULTITENSIONI

ELECTRIC MOTOR  
B3/B5

CERTIFICATIONS  
CSA/UL  
MULTIVOLTAGES



INGRESSO/USCITA ARIA  
φ 4 POLLICI PER MB2000  
φ 5 POLLICI PER MB5000

AIR INLET/OUTLET  
φ 4 INCH FOR MB2000  
φ 5 INCH FOR MB5000



## MB 2300

**Master Blower** è una turbina ad alta efficienza energetica, capace di spingersi a 20 mila giri/minuto per fornire un potere di spinta e aspirazione senza paragoni sul mercato, in termini di spazio occupato ed efficienza energetica.

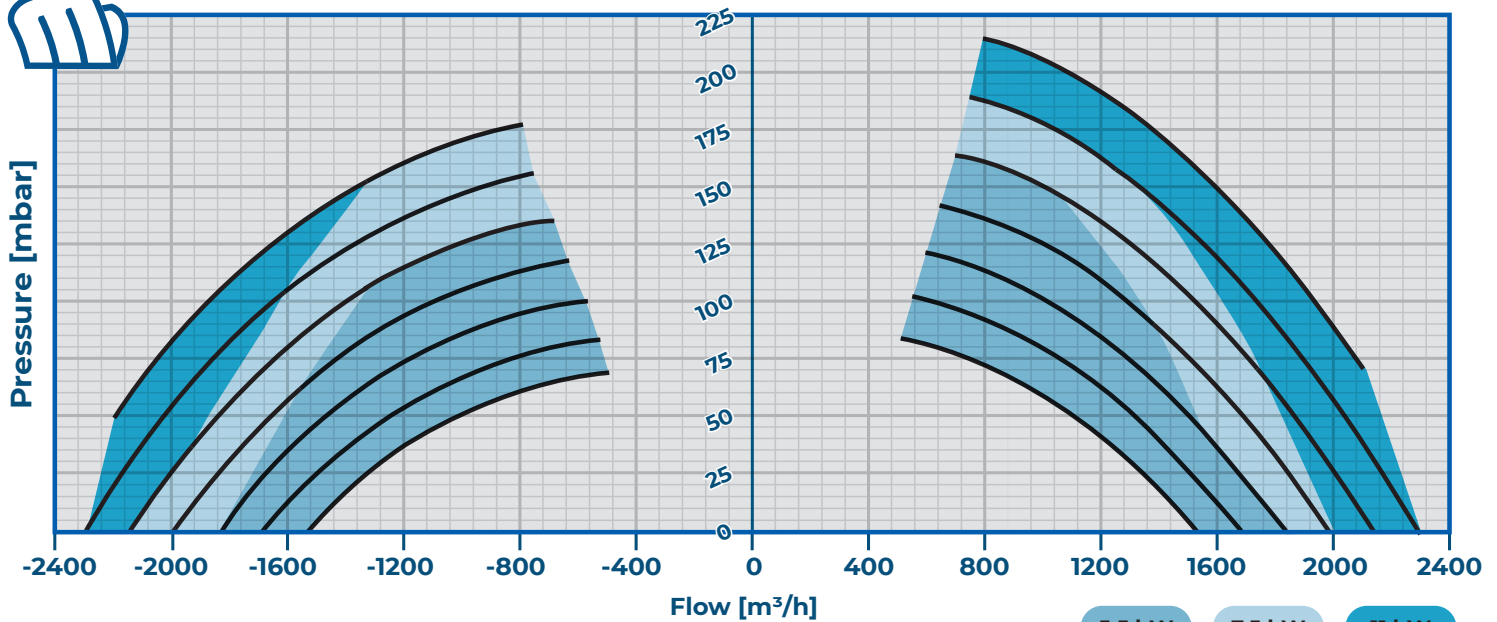
È caratterizzato da elevate portate con ridottissimi ingombri, elevati incrementi di pressione, best in class per efficienza e versatilità di funzionamento (legata all'ampio range di frequenze di funzionamento), consentendo di ottenere le migliori prestazioni e la massima flessibilità in ogni impianto.

**Master Blower** is an energy-efficient blower, pushing up to 20,000 rpm to provide unrivalled thrust and suction power on the market in terms of space and energy efficiency. It is characterised by high flow rates with very small overall dimensions, high pressure rises, best in class efficiency and versatility of operation (linked to the wide range of operating frequencies), allowing the best performance and maximum flexibility in every system.

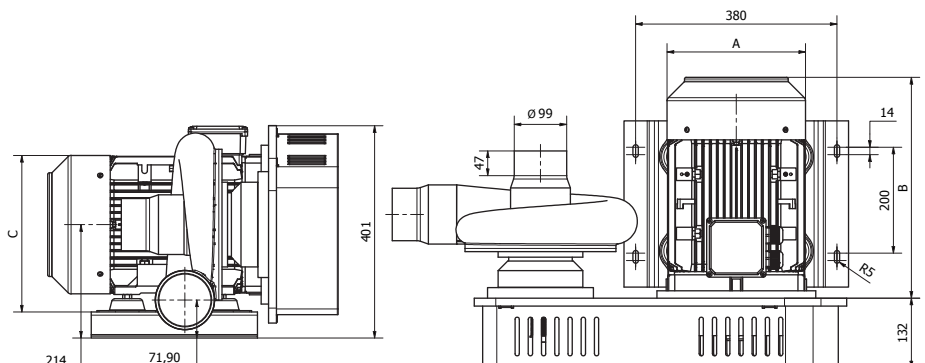
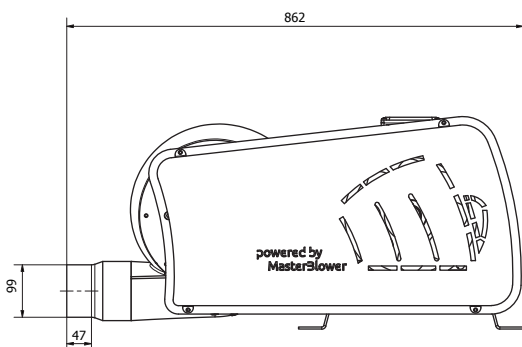
Model	Power (kW)	Voltage (V)		Rated Current (A)		Max Airflow (m <sup>3</sup> /h)	Rated VACUUM (mbar)	Rated COMPRESSOR (mbar)	Noise (dBA)	Weight (kg)
		Δ	Y	Δ	Y					
MB 2300/5.5	5.5	220÷275	380÷480	12.9	7.45	1800	-140	170	71	35
MB 2300/7.5	7.5	220÷275	380÷480	16.7	9.6	2100	-180	190	74	38
MB 2300/11	11	220÷275	380÷480	19.2	11.5	2300	-180	220	75	40



## MASTER BLOWER 2300



Model	A (mm)	B (mm)	C (mm)
MB 2300/5.5	260	380	312
MB 2300/7.5	260	380	312
MB 2300/11	260	380	312







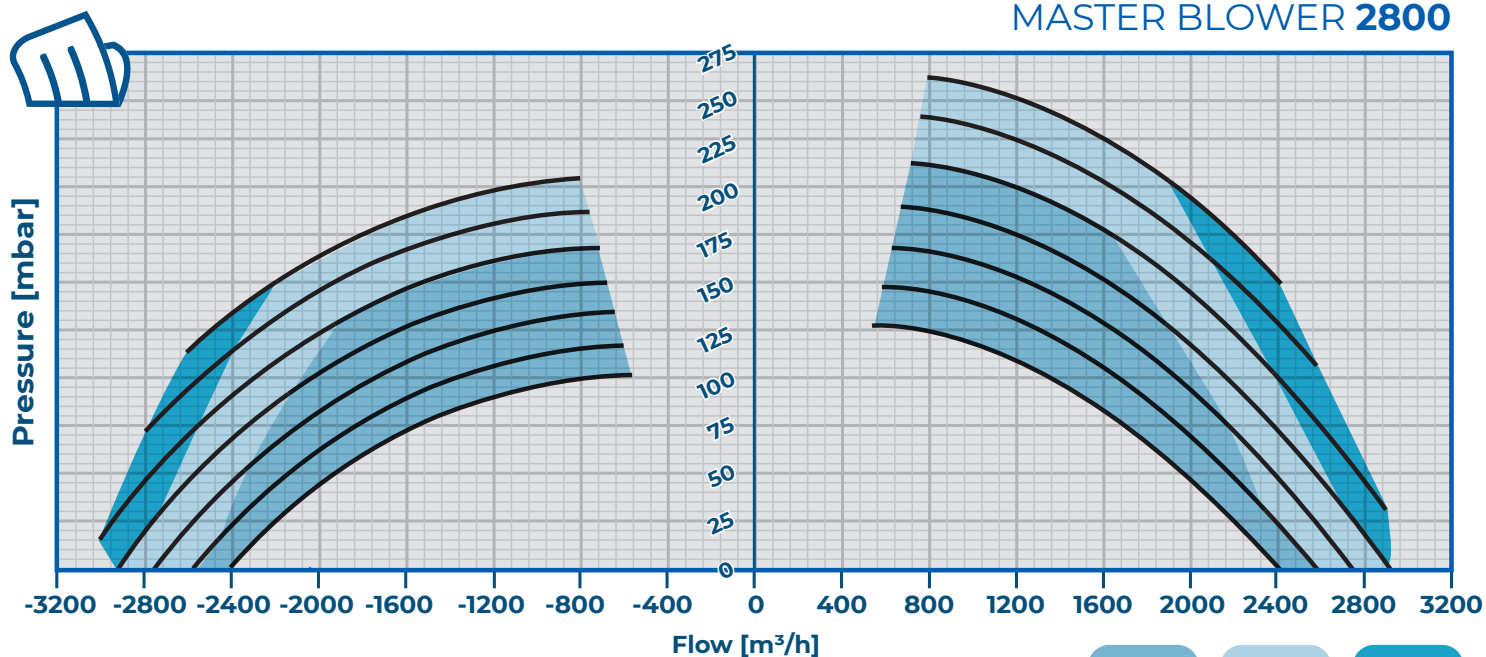
## MB 2800

**Master Blower** è una turbina ad alta efficienza energetica, capace di spingersi a 20 mila giri/minuto per fornire un potere di spinta e aspirazione senza paragoni sul mercato, in termini di spazio occupato ed efficienza energetica. È caratterizzato da elevate portate con ridottissimi ingombri, elevati incrementi di pressione, best in class per efficienza e versatilità di funzionamento (legata all'ampio range di frequenze di funzionamento), consentendo di ottenere le migliori prestazioni e la massima flessibilità in ogni impianto.

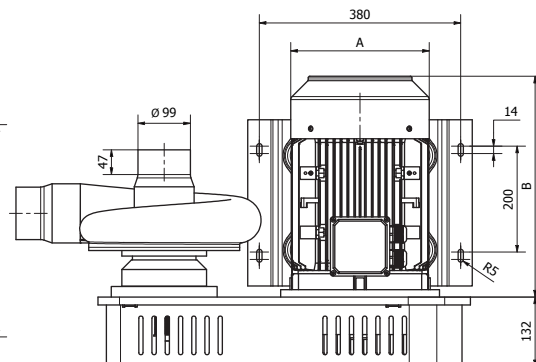
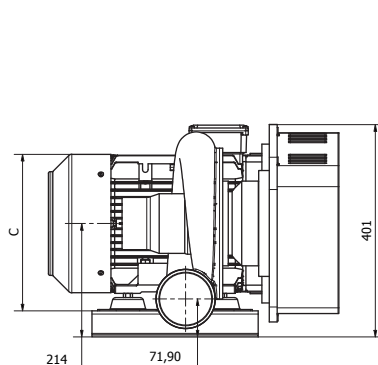
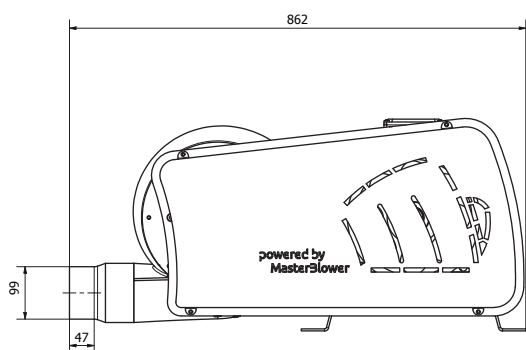
**Master Blower** is an energy-efficient blower, pushing up to 20,000 rpm to provide unrivalled thrust and suction power on the market in terms of space and energy efficiency. It is characterised by high flow rates with very small overall dimensions, high pressure rises, best in class efficiency and versatility of operation (linked to the wide range of operating frequencies), allowing the best performance and maximum flexibility in every system.

Model	Power (kW)	Voltage (V)		Rated Current (A)		Max Airflow (m <sup>3</sup> /h)	Rated VACUUM (mbar)	Rated COMPRESSOR (mbar)	Noise (dBA)	Weight (kg)
		Δ	Y	Δ	Y					
MB 2800/11	11	220÷275	380÷480	19.2	11.5	2510	-175	225	74	41
MB 2800/15	15	220÷275	380÷480	31	18	2900	-220	270	78	43
MB 2800/18.5	18.5	220÷275	380÷480	37	21	2900	-220	270	78	42

## MASTER BLOWER 2800



Model	A (mm)	B (mm)	C (mm)
MB 2800/11	260	380	312
MB 2800/15	260	380	312
MB 2800/18.5	260	418	312





## MB 5000

**Master Blower** è una turbina ad alta efficienza energetica, capace di spingersi a 20 mila giri/minuto per fornire un potere di spinta e aspirazione senza paragoni sul mercato, in termini di spazio occupato ed efficienza energetica.

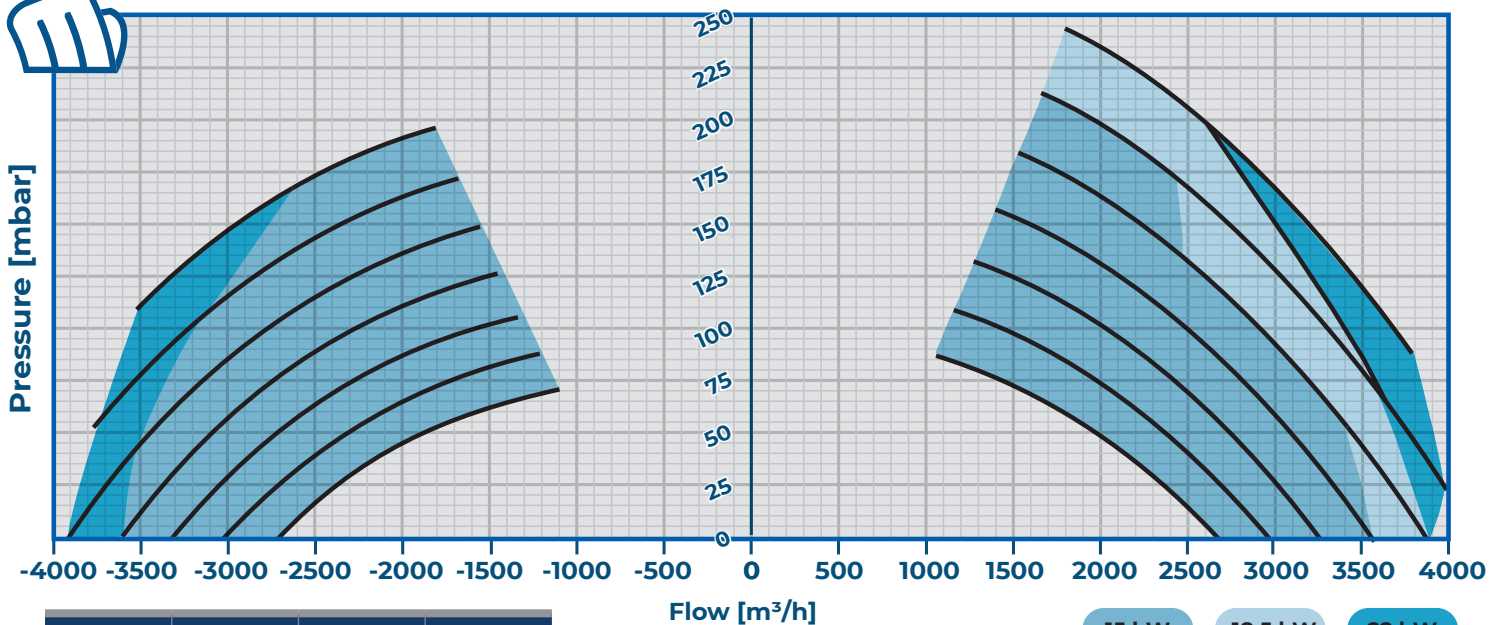
È caratterizzato da elevate portate con ridottissimi ingombri, elevati incrementi di pressione, best in class per efficienza e versatilità di funzionamento (legata all'ampio range di frequenze di funzionamento), consentendo di ottenere le migliori prestazioni e la massima flessibilità in ogni impianto.

**Master Blower** is an energy-efficient blower, pushing up to 20,000 rpm to provide unrivalled thrust and suction power on the market in terms of space and energy efficiency. It is characterised by high flow rates with very small overall dimensions, high pressure rises, best in class efficiency and versatility of operation (linked to the wide range of operating frequencies), allowing the best performance and maximum flexibility in every system.

Model	Power (kW)	Voltage (V)		Rated Current (A)		Max Airflow (m³/h)	Rated VACUUM (mbar)	Rated COMPRESSOR (mbar)	Noise (dBA)	Weight (kg)
		Δ	Y	Δ	Y					
MB 5000/15	15	220÷275	380÷480	31.0	18.0	3600	-200	220	74	41
MB 5000/18.5	18	220÷275	380÷480	37.0	21.0	4000	-200	245	76	43
MB 5000/22	22	220÷275	380÷480	40.0	23.0	4000	-200	245	76	44



## MASTER BLOWER 5000

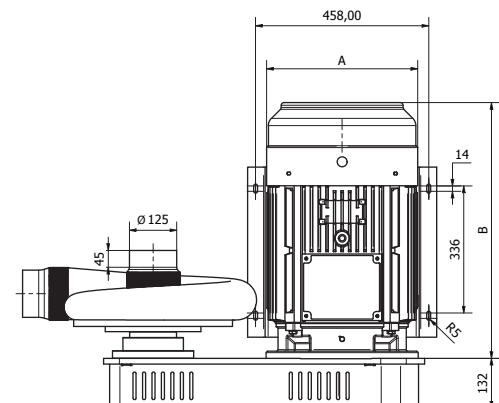
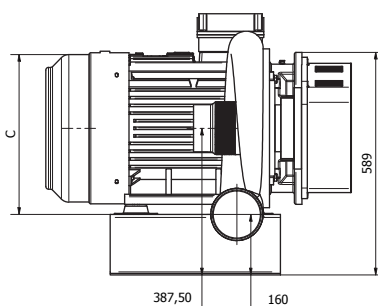
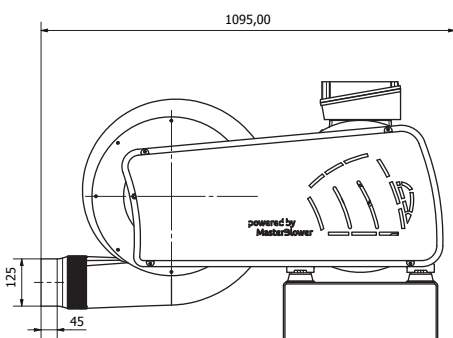


Model	A (mm)	B (mm)	C (mm)
MB 5000/15	330	550	415
MB 5000/18.5	330	550	415
MB 5000/22	330	550	415

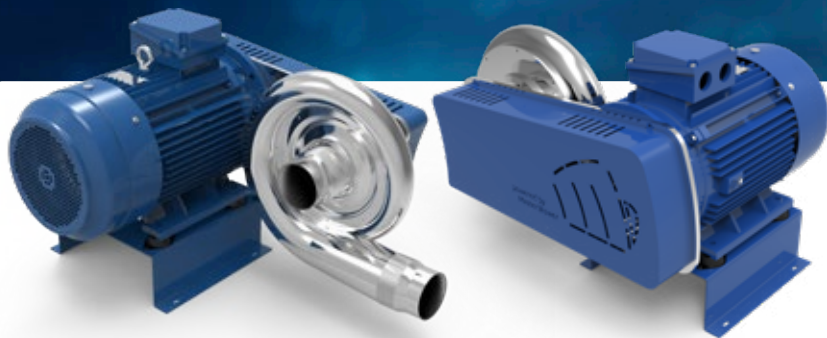
15 kW

18,5 kW

22 kW







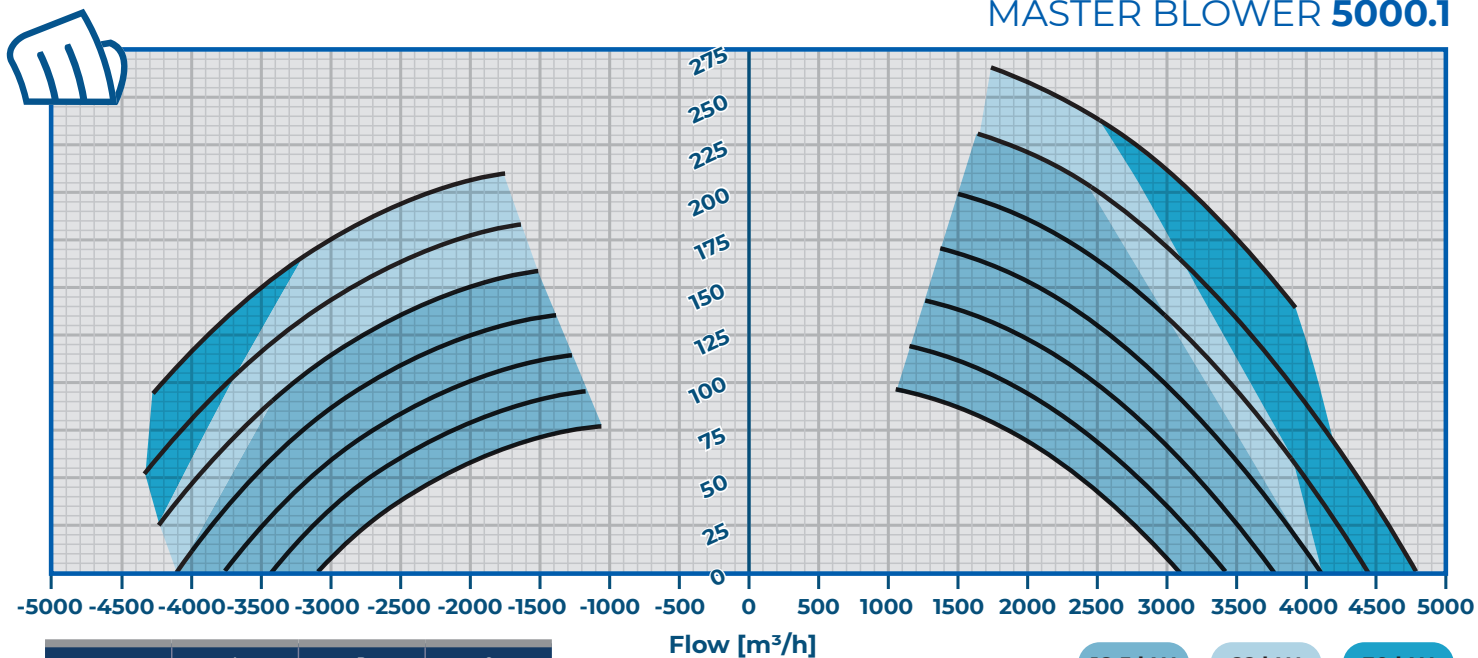
## MB 5000.1

**Master Blower** è una turbina ad alta efficienza energetica, capace di spingersi a 20 mila giri/minuto per fornire un potere di spinta e aspirazione senza paragoni sul mercato, in termini di spazio occupato ed efficienza energetica. È caratterizzato da elevate portate con ridottissimi ingombri, elevati incrementi di pressione, best in class per efficienza e versatilità di funzionamento (legata all'ampio range di frequenze di funzionamento), consentendo di ottenere le migliori prestazioni e la massima flessibilità in ogni impianto.

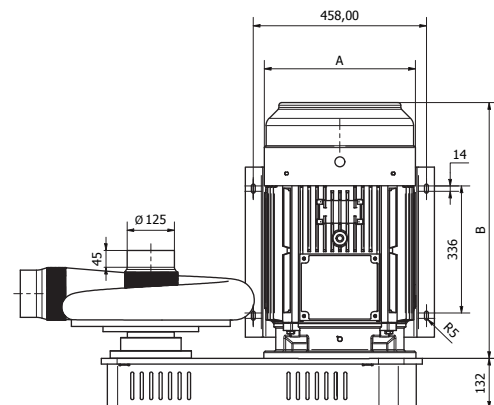
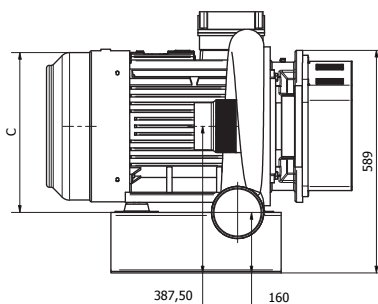
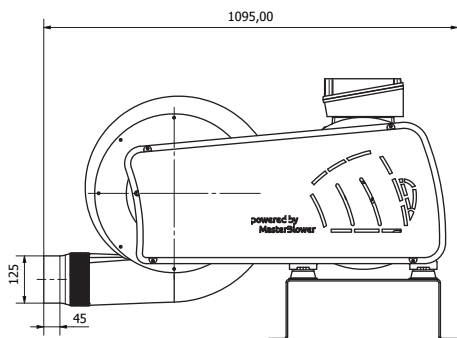
**Master Blower** is an energy-efficient blower, pushing up to 20,000 rpm to provide unrivalled thrust and suction power on the market in terms of space and energy efficiency. It is characterised by high flow rates with very small overall dimensions, high pressure rises, best in class efficiency and versatility of operation (linked to the wide range of operating frequencies), allowing the best performance and maximum flexibility in every system.

Model	Power (kW)	Voltage (V)		Rated Current (A)		Max Airflow (m <sup>3</sup> /h)	Rated VACUUM (mbar)	Rated COMPRESSOR (mbar)	Noise (dBA)	Weight (kg)
		Δ	Y	Δ	Y					
MB 5000.1/18.5	18.5	220÷275	380÷480	31.0	18.0	4000	-160	230	76	45
MB 5000.1/22	22	220÷275	380÷480	40.0	23.0	4000	-215	265	76	48
MB 5000.1/30	30	220÷275	380÷480	51.5	29.0	4800	-215	265	76	60

## MASTER BLOWER 5000.1



Model	A (mm)	B (mm)	C (mm)
MB 5000.1/18.5	330	550	415
MB 5000.1/22	330	550	415
MB 5000.1/30	410	660	505





# ACCESSORI

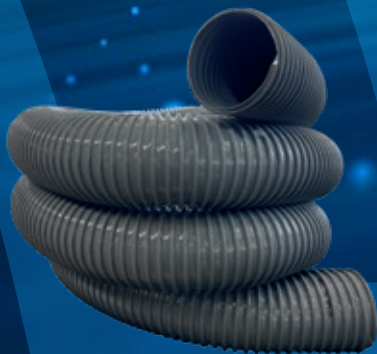
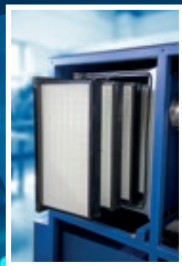


QUADRO  
CON INVERTER

QUADRIFORCAZIONI  
E BIFORCAZIONI



BOX  
INSONORIZZATI



TUBAZIONI



LAME D'ARIA



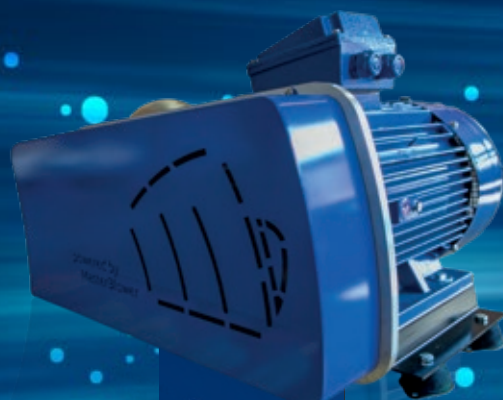




**MASTER  
BLOWER**

VACUUM DRY POWER





**MASTER  
BLOWER**  
VACUUM DRY POWER

100% - MADE IN ITALY

Factory: Via Oreste Vancini 15 - Bologna - Italy  
Production: Via Giorgio Maccaferri 3 - Bologna - Italy

Tel - Fax +39 051 729439

[www.masterblower.com](http://www.masterblower.com)

[www.applyitalia.com](http://www.applyitalia.com)

Studio, foto e creazione grafica

[www.gspotlabs.it](http://www.gspotlabs.it)