

**DC.4D**  
**DC.8D**  
**DC.16D**

**I**

**Pompe per vuoto a bagno d'olio.**

Massima affidabilità, assenza di vibrazioni, bassa rumorosità e facilità di manutenzione sono le caratteristiche principali di questa serie, che la rendono idonea all'impiego in laboratori, istituti di ricerca e università. La trasmissione motore - pompa affidata ad un giunto elastico garantisce affidabilità, lunga durata e facilità di manutenzione. Inoltre questa serie è idonea ad essere utilizzata come unità di prevuoto in gruppi per ultra alto vuoto.

- La fornitura di serie comprende:
- Interruttore marcia arresto (solo 1~)
  - Cavo di alimentazione senza spina (solo 1~)
  - Protezione termica (130°C solo 1~)
  - Zavorratore
  - Maniglia per il trasporto
  - Antivibranti
  - Confezione olio SW100
  - Sistema antiritorno idraulico

**D**

**Ölvakuumpumpen.**

Hohe Zuverlässigkeit, Vibration-sfreiheit, geringer Geräuschpegel sowie einfache Wartung - all das sind Eigenschaften, wodurch sich diese Reihe für Anwendungen im Labor, in der Forschung und in Universitäten eignet. Die elastische Kupplung zwischen Motor und Pumpe garantiert zuverlässigen Betrieb, Langlebigkeit und einfache Wartung. Darüber hinaus kann diese Reihe als Vorvakuum-pumpe bei Ultra-Hochvakuum-einheiten eingesetzt werden.

- Die Standardausführung beinhaltet:
- Ein-Aus-Schalter;
  - Stromkabel ohne Stecker;
  - Thermoschutz (130°C nur 1~)
  - Gasballast;
  - Handgriff für den Transport;
  - Schwingungsdämpfer
  - Öl SW100
  - hydraulisches Rückschlagssystem.

**GB**

**Oil bath vacuum pumps.**

Very high reliability, vibration free, low noise level and easy maintenance are the main features of this series that make it suitable for laboratories, research institutes and universities. A coupling drive connecting motor and pump ensures reliable operation, long life and easy maintenance. Moreover this series can be fitted as backing pump on ultra-high vacuum units.

- Standard supply includes:
- On/off switch (1~ only)
  - Cable without plug (1~ only1)
  - Thermal protector (130°C only 1~)
  - Gas ballast
  - Handle for transport
  - Shock mount
  - Pack of SW100 oil
  - Hydraulic non-return system

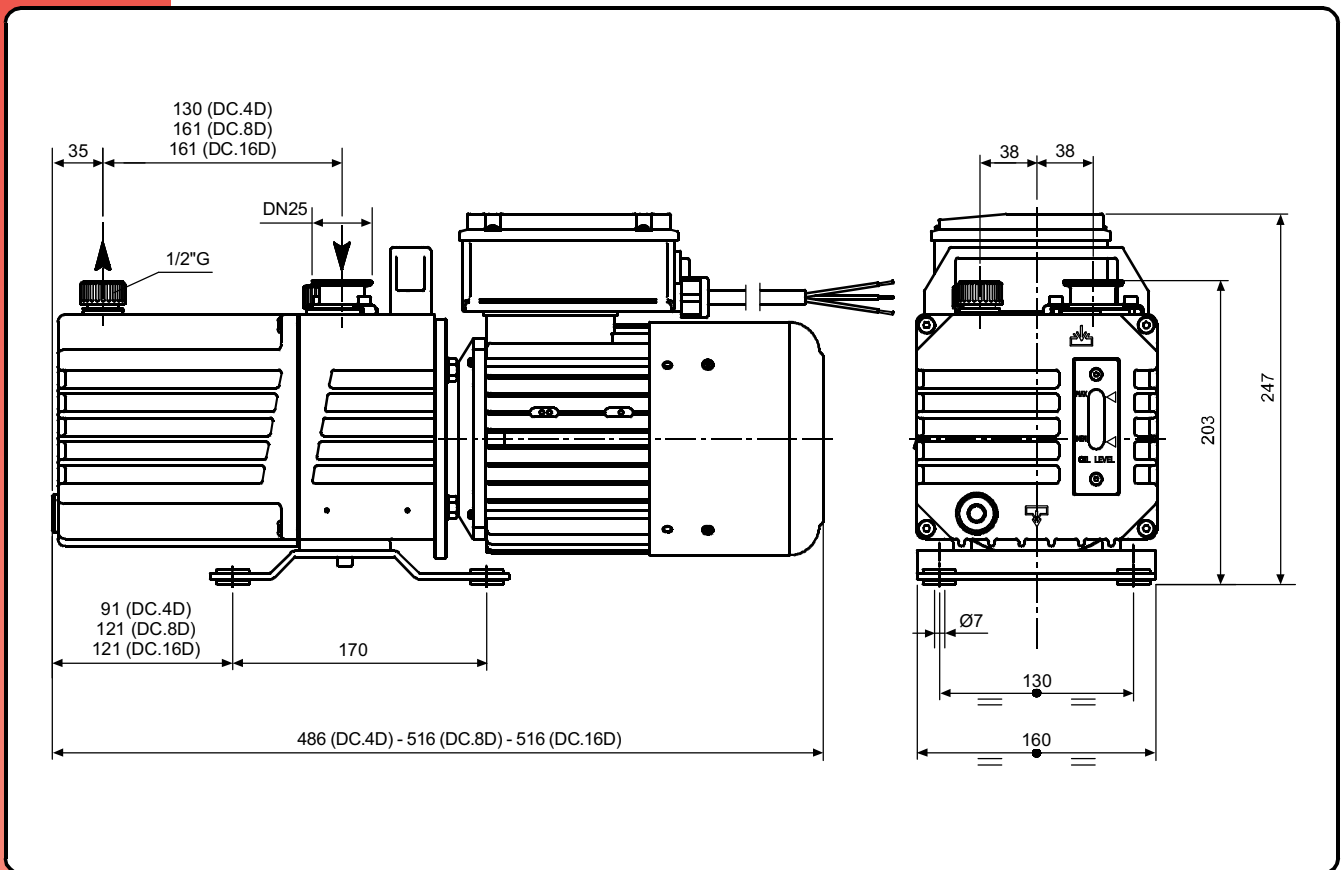
**E**

**Bombas de alto vacío en aceite.**

La máxima estabilidad, la falta de vibraciones, un bajo nivel de ruido y la facilidad de mantenimiento son las principales características de esta serie, que por consiguiente puede ser utilizada en laboratorios, institutos de investigaciones y universidades. La transmisión motor-bomba se obtiene por medio de un acoplamiento elástico que garantiza estabilidad, larga duración y facilidad de mantenimiento.

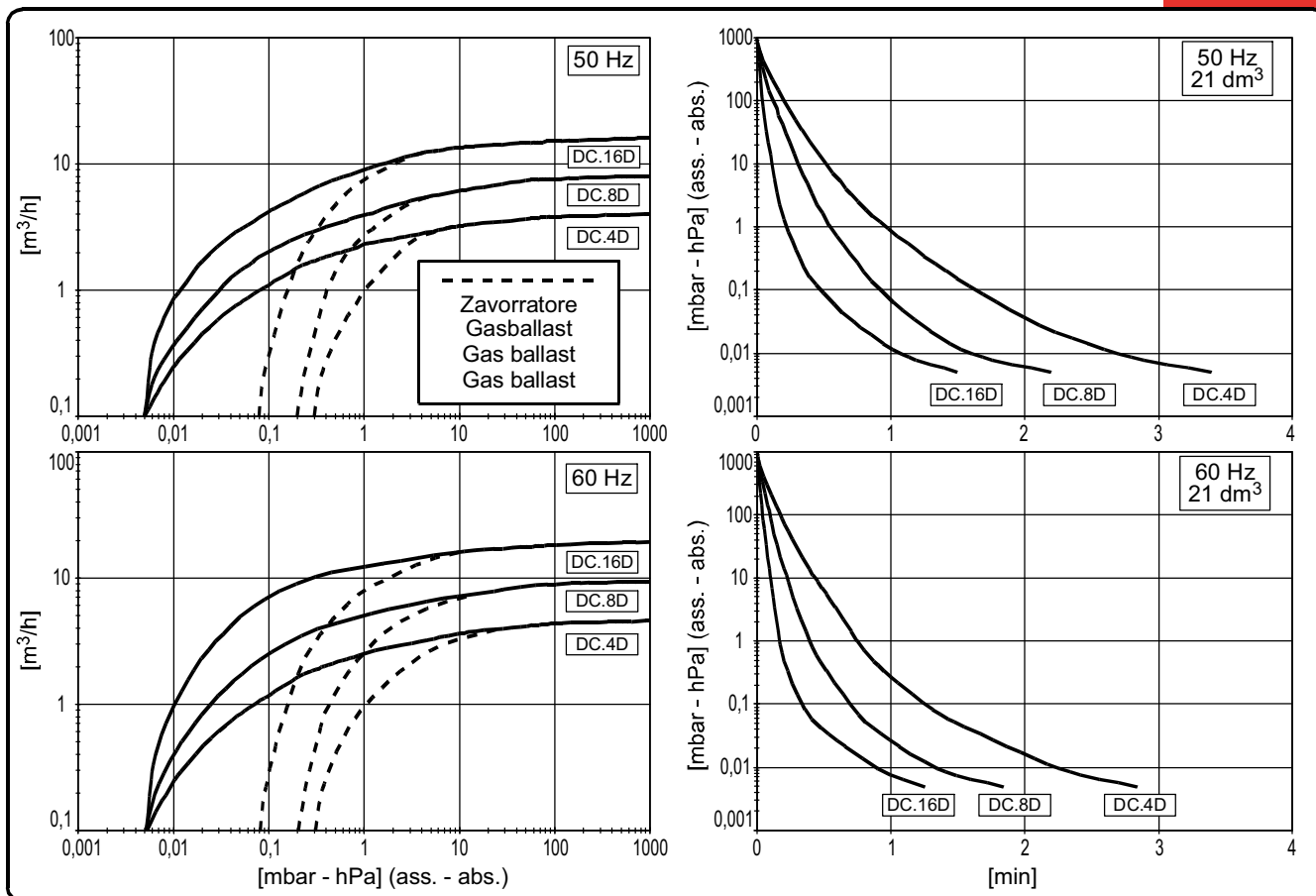
Además esta serie es muy adecuada para ser utilizada como unidad de pre-vacío en grupos de ultra alto vacío.

- El modelo base contiene:
- Alimentación 1~, 230/240V, 50/60Hz
  - Interruptor marcha/parada (solamente 1~)
  - Protección térmica (135°C solamente 1~)
  - Cable de alimentación con enchufe schuko
  - Gas ballast
  - Manija para el transporte
  - Antivibrantes
  - Aceite sw100
  - Sistema anti-retorno electrónico



Accessori principali Die wichtigsten Zubehörteile	<b>I</b> <b>D</b>	Main accessories Accesorios principales	<b>GB</b> <b>E</b>	DC.4D	DC.8D	DC.16D
Kit ricambi minor Ersatzteil - Kit, klein		Minor spare part kit Kit repuestos menor		K9602024	K9602025	K9602026
Kit ricambi major Ersatzteil - Kit, groß		Major spare part kit Kit repuestos mayor		K9602024/1	K9602025/1	K9602026/1
Raccordo tubazione allo scarico Schlauchanschluss, druckseitig		Outlet stepped hose fitting Racord tubería descarga		2103008 (Ø12)		
Raccordo in aspirazione Schlauchanschluss, saugseitig		Inlet stepped hose fitting Racord tubería aspiración		4508016 (3/8\"G) - 4508040 (1/2\"G)		
Depuratore allo scarico Kondensat - Abluftfilter		Exhaust mist eliminator Filtro depurador		9001054**		

(\*\*) Occorre adattatore (vedi pag. 98) (\*\*\*) Adapter notwendig (siehe Seite 98) (\*\*\*) Adaptor requested (see page 98) (\*\*\*) Necesita adaptador (ver pag. 98)



Curve riferite alla pressione di aspirazione e temp. 20°C (tolleranza ±10%).

Kurve bezieht sich auf einen Eingangsdruck und einer Temperatur 20°C (toleranz ±10%).

Curves refers to inlet pressure and 20°C temp. (tolerance ±10%).

Curvas referidas a la presión de aspiración y temperatura 20°C (tolerancia ±10%).

Modello Modell	I D	Model Modelo	GB E	DC.4D		DC.8D		DC.16D	
				50Hz	60Hz	50Hz	60Hz	50Hz	60Hz
Codice catalogo Artikelnummer		Catalog code Código catálogo		9602024		9602025		9602026	
Numero di stadi Anzahl Stufen		Number of stages Número de etapas		2					
Portata nominale Nennsaugvermögen		Nominal pumping speed Caudal nominal	m³/h	6,5	7,5	9	11	17	21
Portata Pneuop Pneuop Saugvermögen		Pneuop pumping speed Caudal Pneuop	m³/h	5,6	6,4	8,2	9,6	16	17
Pressione finale totale (ass.) Endtotaldruck (abs.)		Total final pressure (abs.) Presión final total (abs.)	mbar hPa	0,005					
Pressione finale parziale (ass.) (McLeod) Endpartialdruck (abs.) (McLeod)		Partial final pressure (abs.) (McLeod) Presión final parcial (abs.) (McLeod)	mbar - hPa [micron]	0,0005 [0,37]					
Pressione finale con zavorratore (ass.) Enddruck mit Gasballast(abs.)		Final pressure with gas ballast (abs.) Presión final con gas ballast (abs.)	mbar hPa	0,3		0,2		0,08	
Max press. di asp. per vapore d'acqua Max. Eintrittsdruck für Wasserdampf		Max inlet pressure for water vapour Presión máx. admisible del vapor de agua	mbar hPa	37	51	25	33	17	23
Max q.tà vapore d'acqua Max. Wasserdampfverträglichkeit		Max water vapour pumping rate Cantidad máx. vapor de agua	kg/h	0,15	0,22	0,15	0,24	0,22	0,35
Potenza motore Motorleistung		Motor power Potencia motor	(1~) kW (3~) kW	0,75 0,55	0,90 0,66	0,75 0,55	0,90 0,66	0,75 0,55	0,90 0,66
Numero di giri nominali U/min		R.p.m. Número de revoluciones	n/min	1400	1700	1400	1700	1400	1700
Rumorosità (UNI EN ISO 2151) Schalldruckpegel (UNI EN ISO 2151)		Noise level (UNI EN ISO 2151) Nivel sonoro (UNI EN ISO 2151)	dB(A)	52	54	52	54	52	54
Temperatura di funzionamento* Betriebstemperatur*		Operating temperature* Temperatura de funcionamiento*	°C	55÷60		55÷60		60÷65	
Tipo olio Öltyp		Oil type Tipo aceite		SW100					
Carica olio Ölmenge		Oil quantity Carga aceite	dm³	0,53±0,70		0,75±1,00		0,62±0,80	
Peso Gewicht		Weight Peso	(1~) kg [N] (3~) kg [N]	22,5 [220,7] 19,5 [191,3]	23,5 [233,5] 20,5 [201,1]	25,5 [250,1] 22,5 [220,7]			

(\*) Temperatura ambiente 20°C

(\*) Umgebungstemperatur 20°C

(\*) Ambient Temperature 20°C

(\*) Temperatura ambiente 20°C